

## NV24-3, NV230-3 Линейные электроприводы для клапанов RV102 и RV103



**Линейные электроприводы для 2-ходовых и 3-ходовых клапанов DN15...50**

**3-позиционные электроприводы**

NV24-3 24 В~/=

NV230-3 230 В~

### Область применения

Приведение в действие седельных клапанов.

### Принцип действия

Управление осуществляется посредством 3-позиционного сигнала.

### Особенности изделия

Простое соединение с шейкой клапана при помощи специального хомута. Полуавтоматическое сочленение штока клапана со шпинделем электропривода. Возможно вращение электропривода вокруг шейки клапана на 360°.

### Надежность функционирования

Привод защищен от короткого замыкания и переплюсовки питания.

### Ручное управление

Вставьте шестигранный ключ 5 мм в гнездо и вращайте по часовой стрелке до выхода шпинделя наружу из корпуса электропривода. Одновременно с действием клапана это приведет к увеличению потока воды. Шпиндель электропривода останется на месте до подключения питания (контроллер имеет приоритет).

### Указатель положения

Положение штока клапана отображается при помощи механического указателя на переходнике; указатель настраивается автоматически.

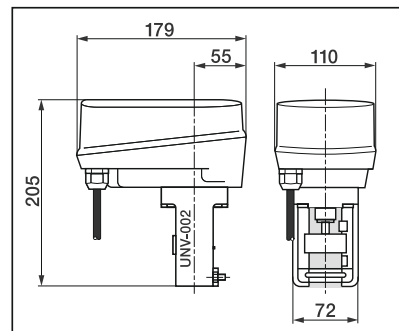
### Примечание

Линейный электропривод не содержит компонентов, подлежащих ремонту или замене пользователем.

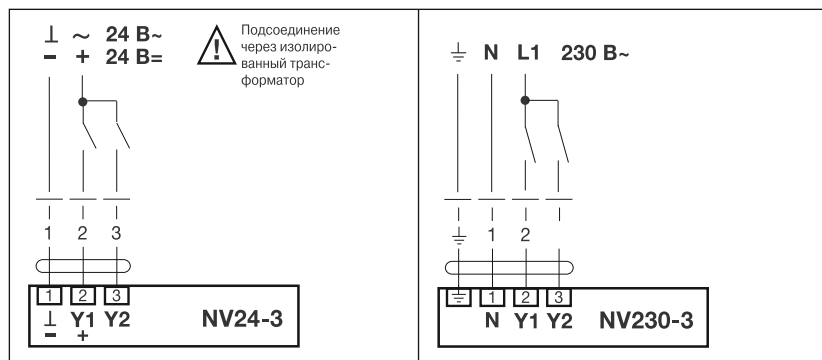
### Примечание по форме поставки

Переходник UNV-002 включен в комплект поставки в случае если клапан и электропривод заказываются вместе.

### Размеры (вкл. UNV-002)



### Схемы подключения



Технические данные	NV24-3	NV230-3
Напряжение питания	24 В~ 50/60 Гц, 24 В=	230 В~ 50/60 Гц
Диапазон напряжения питания	19,2...28,8 В~ 21,6...28,8 В=	198...264 В~
Расчетная мощность	5 ВА	7 ВА
Потребляемая мощность	3 Вт	6 Вт
Соединительный кабель	1 м, 3 x 0,75 мм <sup>2</sup>	1 м, 4 x 0,75 мм <sup>2</sup>
Номинальный ход	20 мм	
Фактическое усилие	<sup>1)</sup> 1000 Н / <sup>2)</sup> 800 Н	
Ручное управление	Гексагональный ключ, самовозврат	
Время позиционирования	7,5 с/мм; 4,5 с/мм на выбор	
Уровень шума	Макс. 35 дБ (А)	
Указатель положения	Механический 10...20 мм хода	
Класс защиты	III (для низких напряжений)	I (с заземлением)
Степень защиты корпуса	IP54	
Наружная температура	0°...+50° С	
Температура хранения	-40°...+80° С	
Влажность	EN 60730-1	
Электромагнитная совместимость	СЕ в соответствии с 89/336/ЕЕС	
Принцип действия	Тип 1 по EN 60730-1	
Тех. обслуживание	Не требуется	
Вес	1,5 кг вкл. переходник UNV-002 (без клапана)	

<sup>1)</sup> Запирающая сила  
<sup>2)</sup> Удерживающая сила