



Электроприводы для клапанов **SAX..**

Для клапанов RV102, RV103, RV113, RV211 и RV221

- **SAX31..** Рабочее напряжение 230 В переменного тока, 3-позицион. управляющий сигнал
- **SAX61..** Рабочее напряжение 24 В перем./пост. тока, управляющий сигнал 0 ..10 В постоянного тока, 4.....20 мА
- **SAX81..** Рабочее напряжение 24 В перем./пост. тока, 3-позицион. управляющий сигнал
- **SAX61..** Обратная связь с манипулятором, блок управления ручной коррекцией, выбор параметров расхода
- Непосредственно для монтажа на клапанах; дополнительных настроек не требуется
- Ручной регулятор, световые индикаторы положения и состояния
- Дополнительные функции с вспомогательными переключателями, потенциометр, функциональный модуль, стержневой нагревательный элемент
- Без возвратной пружины

Применение

Для работы с 2-ходовыми и 3-ходовыми клапанами LDM типов RV102..., RV103..., RV113..., RV211 ... и RV221... с ходом 20 мм в качестве регулирующих и предохранительных запорных клапанов в системах отопления, вентиляции и кондиционирования .

Краткая характеристика по типам

| Номер изделия | Артикул | Ход | Усилие позицион . | Раб . напряжение | Управление | | Свето диод | Ручной регулятор | Дополнительные функции | |
|-------------------------------------|---------------------------------|-------|-------------------|------------------|----------------------------|-------|------------|------------------------|------------------------|--|
| | | | | | Сигнал | Время | | | | |
| SAX31.00 | S55150-A105 | 20 мм | 800Н | Ac230В | 3-точечный | 120 с | - | Нажать и зафиксировать | - | |
| SAX31.03 | S55150-A106 | | | | | | | | | |
| SAX61.03 SAX61.03U | S55150-A100 S55150-A100-A100 | | | AC24В | DC 0 ..10 В DC 4...20мА | 30 с | - | - | - | Обратная связь, аварийное управление (защита от заморозки .) |
| | | | | | 0...1000 Ом | | | | | |
| SAX81.00 SAX81.00U | S55150-A102 S55150-A102-A100 | | | 3-точечный | | 120 с | - | - | - | - |
| SAX81.03 SAX81.03U | S55150-A103 S55150-A103-A100 | 30 с | | | | | | | | |

Электрические принадлежности

| Номер изделия | Вспомогательный выключатель ASC10.51 | Потенциометр ASZ7.5/.. ¹⁾ | Функциональный модуль AZX61.1 | Нагревательный элемент ASZ6.6 |
|----------------|--------------------------------------|---|-------------------------------|-------------------------------|
| Номер изделия | S55845-Z103 | S55845-Z104 (ASZ7.5/135) S55845-Z105 (ASZ7.5/200) S55845-Z106 (ASZ7.5/1000) | S55845-Z107 | S55845-Z108 |
| | | Макс. 2 | | Макс. 1 |
| SAX31.. | Макс. 2 | Макс. 1 | - | Макс. 1 |
| SAX61.. | Макс. 2 | - | Макс. 1 AZX61.1 | |
| SAX81.. | | Макс. 1 | - | |

¹⁾ Доступно с сопротивлением 135 Ом, 200 Ом или 1000 Ом

Механические принадлежности

Экран защиты от атмосферных воздействий ASK39.1

Заказ

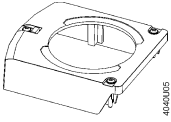

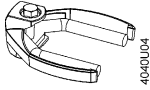
Пример

| Номер изделия | Артикул | Описание | Количество |
|---------------|-------------|--------------|------------|
| SAX81.03 | S55150-A103 | Привод | 1 |
| ASZ7.5/1000 | S55845-Z106 | Потенциометр | 1 |

Поставка

Приводы, клапаны и вспомогательное оборудование поставляются в индивидуальной упаковке.

Запасные части

| Номер изделия / Артикул | Крышка корпуса | Винт (муфта штока клапана) |
|-------------------------|---|---|
| 8000060843 |  |  |
| | | U-образный кронштейн |
| | |  |

Комбинации оборудования

| Тип | | DN | PN класс | k_{vs} [м ³ /ч] |
|--|--------|---------|----------|------------------------------|
| 2-ходовые клапаны RV.. (регулирующие или предохранительные запорные клапаны) | | | | |
| Rv102.. | Фланец | 15...50 | 16 | 0.6...40 |
| Rv103.. | Фланец | 15...50 | | 0.6...40 |
| Rv113.. | Фланец | 15...80 | | 1.6...100 |
| Rv211.. | Фланец | 15.. | 16, 40 | 0.4...63 |
| Rv221.. | Фланец | 15...65 | | 0.4...63 |
| 3-ходовые клапаны RV.. (регулирующие клапаны для смесительных и разделительных функций) | | | | |
| Rv102.. | Фланец | 15...50 | 16 | 0.6...40 |
| Rv103.. | Фланец | 15...50 | | 0.6...40 |
| Rv113.. | Фланец | 15...80 | | 1.6...100 |

Примечания

Проектирование

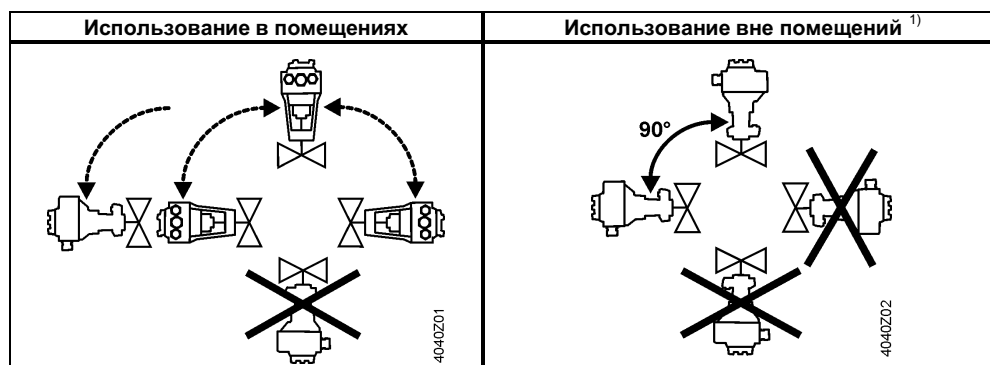
SAX31.. и SAX81..

3- точечное управление, см. *Схемы подключений* (стр. 6).

SAX61..

К контроллеру с выходным сигналом 1 мА можно параллельно подключить до 10 приводов .Приводы с плавным регулированием имеют полное входное сопротивление в 100 Ом .

Монтаж



¹⁾ Только с экраном защиты от атмосферных воздействий ASK39.1

Техническое обслуживание

Приводы не требуют обслуживания .

Гарантия

Проектные показатели, указанные в главе Комбинации оборудования (стр. 2), гарантируются только при работе с указанными клапанами Siemens.

Технические характеристики

| | | SAX.. |
|---------------------------------------|---|--|
| Электропитание | Рабочее напряжение SAX31.. SAX61.. SAX81.. | 230 В перем. тока $\pm 15\%$ 24 В перем. тока $\pm 20\%$ / 24 В пост. тока + 20% / -15% 24 В перем. тока $\pm 20\%$ / 24 В пост. тока + 20% / -15% |
| | Частота | 45...65 Гц |
| | Предохранители питающей электросети | Макс. 10 А медлен. |
| | Потребляемая мощность при 50 Гц SAX31.00 Опускание/ выдвигание штока SAX31.03 Опускание/ выдвигание штока SAX61.03.. Опускание/ выдвигание штока SAX81.00.. Опускание/ выдвигание штока SAX81.03.. Опускание/ выдвигание штока | 3,5 ВА / 2 Вт 8 ВА / 3,5 Вт 8 ВА / 3,75 Вт 3,5 ВА / 2,25 Вт 8 ВА / 3,75 Вт |
| | Функциональные данные | Время позиционирования (с указанным номинальным ходом) Время позиционирования зависит от типа клапана >- см. главу Краткая характеристика по типам (стр. 1) SAX31.00, SAX81.00.. SAX31.03, SAX61.03.., SAX81.03.. Усилие позиционирования Номинальный ход Допустимая температура среды (клапаны зафиксированы) |
| Входные сигналы | Сигнал позиционирования «Y» SAX31.. SAX81.. SAX31.. Напряжение SAX81.. Напряжение SAX61.. (0...10 В пост. тока) Ток Входное сопротивление ≥ 100 кОм SAX61.. (4...20 мА пост. тока) Ток Входное сопротивление ≤ 500 Ом | 3-позицион. 230 В перем. тока $\pm 15\%$ 24 В перем. тока $\pm 20\%$ / 24 В пост. тока + 20% / -15% $\leq 0,1$ мА ≥ 100 кОм 4...20 мА пост. тока $\pm 1\%$ ≤ 500 Ом |
| Параллельная эксплуатация | SAX61.. | ≤ 10 (зависит от выхода контроллера) |
| Принудительное управление | Сигнал позиционирования «Z» SAX61.. R = 0...1000 Ом Z подключено к G Z подключено к G0 Напряжение Ток | R = 0...1000 Ом Ход пропорционален R Макс. ход 100% ¹⁾ Миним. ход 0% ¹⁾ Перем. ток 24 В $\pm 20\%$ макс. Пост. ток 24 В $\pm 20\%$ / -15% макс. $\leq 0,1$ мА |
| Обратная связь с манипулятором | Обратная связь U SAX61.. Сопротивление нагрузки Нагрузка | 0...10 В пост. тока $\pm 1\%$ >10 кОм рез. Макс. 1 мА |
| Соединительный кабель | Области пересечения проводов | 0,13...1,5 мм ² , AWG 24...16 ²⁾ |
| | Кабельные вводы SAX.. SAX..U | ЕС: ввода Ж 20,5 мм (для M20) ввод Ж125,5 мм (для M25) США: ввода Ж 21,5 мм для ½" трубного соединения |
| Степень защиты | Корпус вертикальное / горизонтальное положение | IP54 в соответствии с EN 60529 ³⁾ |
| | Класс изоляции Приводы SAX31.. 230В перем. тока Приводы SAX61.. 24В перем./пост. тока Приводы SAX81.. 24В перем./пост. тока | В соответствии с EN 60730 II III III |
| | Условия работы | Эксплуатация Климатические условия Место установки Температура (со шпindelным нагревательным элементом ASZ6.6) Влажность (без конденсата) Транспорт Климатические условия Температура |

| | | SAX.. | |
|------------------------------------|---|--|--------------------------|
| | Влажность | < 95% отн.вл. | |
| | Хранение | По стандарту IEC 60721-3-1 | |
| | Температура | -15...55 °С | |
| | Влажность | 5...95% отн. вл. | |
| | Макс. температура среды при установке на клапан | 150 °С | |
| Стандарты | Соответствие нормам CE В соответствии с директивой об электромагнитной совместимости | 2004/108/EC | |
| | Помехоустойчивость | EN 61000-6-2:[2005] Industrial ⁴⁾ | |
| | Выбросы | EN 61000-6-3:[2007] Residential | |
| | Электробезопасность | EN 60730-1 | |
| | Директива по низковольтным устройствам AC230 В | 2006/95/EC | |
| | C-Tick | N 474 | |
| | Соответствие нормам UL 230В перем. тока 24 В перем./ пост. тока | - UL 873 | |
| Экологическая совместимость | | ISO 14001 (окружающая среда) ISO 9001 (качество) SN 36350 (безвредная для окружающей среды продукция) RL 2002/95/EG (RoHS) | |
| Размеры | | См. Размеры (стр. 9) | |
| Аксессуары | Потенциометр ASZ7.5/135 | 0...135 Ом ± 5% | |
| | | Напряжение Ток | 24 В пост. тока <4 мА |
| | Потенциометр ASZ7.5/200 | 0...200 Ом ± 5% | |
| | | Напряжение Ток | 10 В пост. тока <4 мА |
| | Потенциометр ASZ7.5/1000 | 0...1000 Ом ± 5% | |
| | Напряжение Ток | 10 В пост. тока <4 мА | |
| | Вспомогательный выключатель ASC10.51 Коммутир | 24...230 В перем. тока, возможная нагрузка - 6 А резистивная., 3 А индукционная | |
| | Стержневой нагревательный элемент ASZ6.6 | 24 В перем. тока, 30 Вт | |

¹⁾ Соблюдайте рабочие направления выключателей DIL

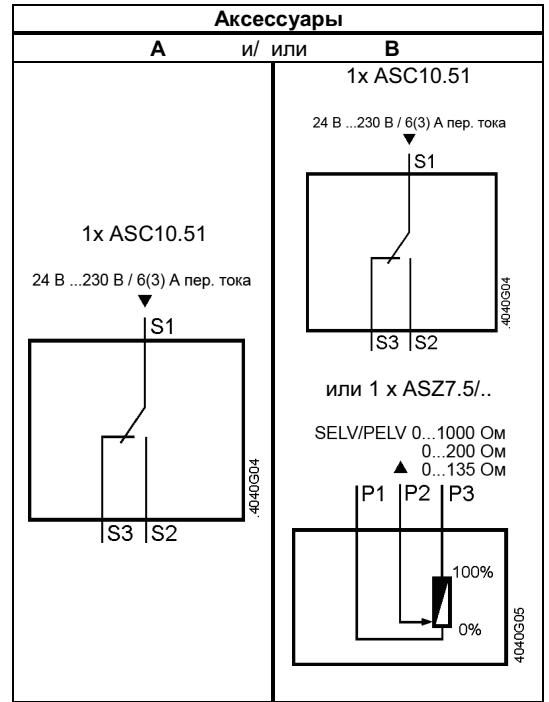
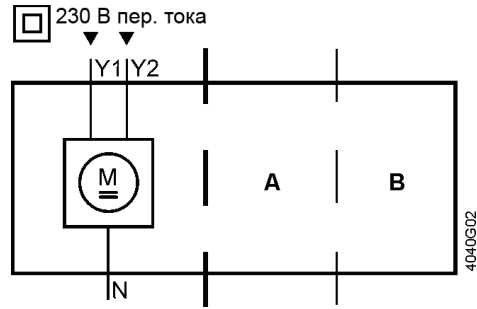
²⁾ AWG = Американский калибр проволоки

³⁾ Также с экраном защиты от атмосферных воздействий ASK39.1

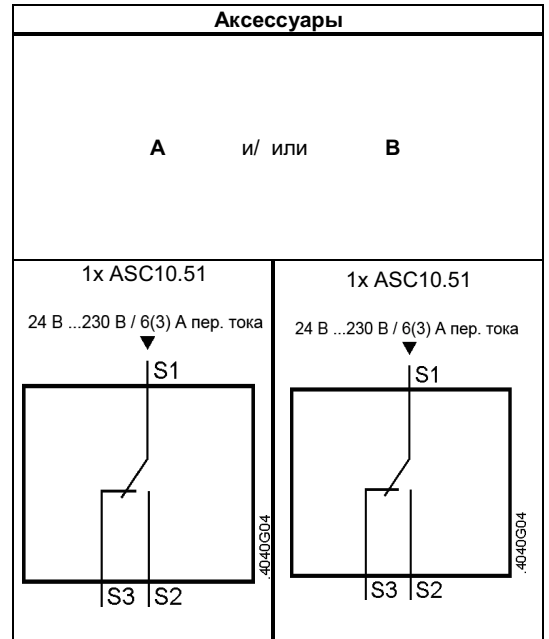
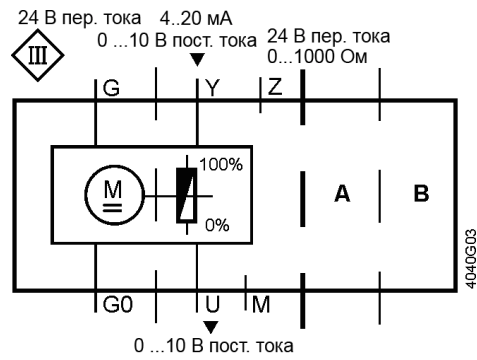
⁴⁾ Трансформатор 160 ВА (например, Siemens 4AM3842-4TN00-0EA0) для приводов, работающих с 24 В перем. Тока

Схемы подключений

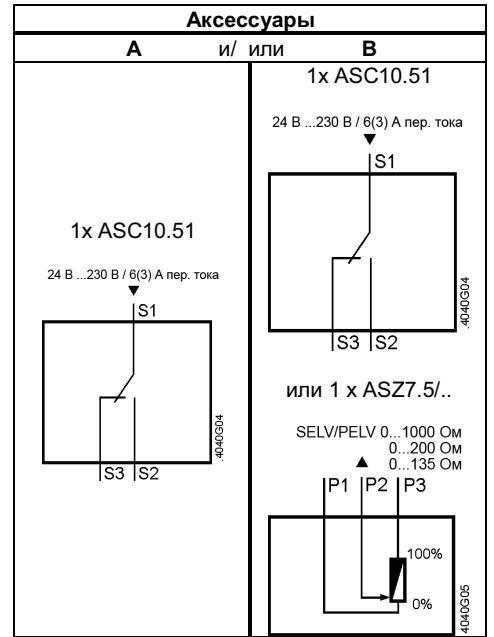
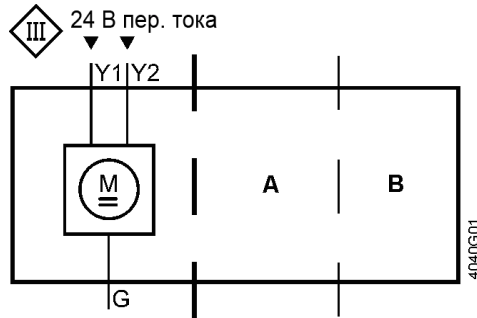
Схемы датчиков
SAX31..



SAX61..



SAX81..



Соединительные клеммы
SAX31..

- 230 В перем. тока, 3-позицион.
- N** — Нейтраль (SN)
 - Y1** — Сигнал позиционирования «Открыть»
 - Y2** — Сигнал позиционирования «Закрыть»

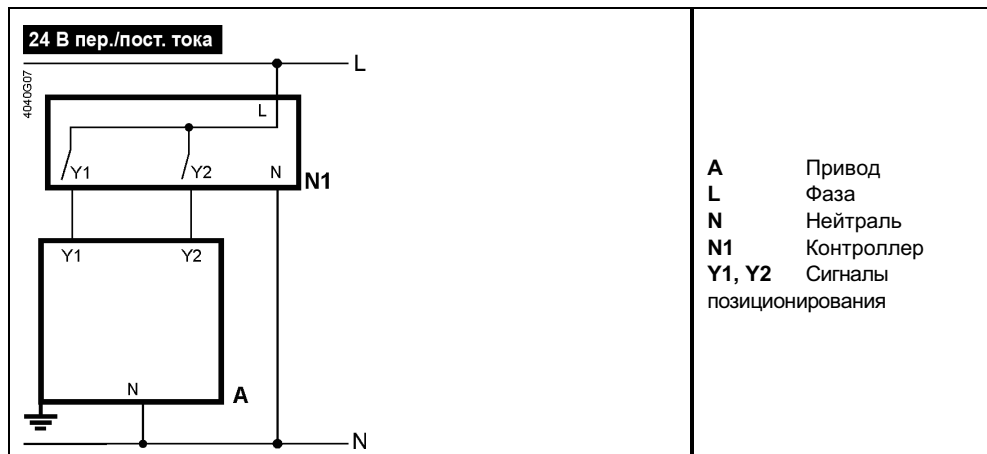
SAX61..

- 24 В перем. пост. тока, 0...10 В / 4...20 мА / 0...1000 Ом пост. тока
- G0** — Нейтраль (SN)
 - G** — Питание (SP)
 - Y** — Сигнал позиционирования 0...10 В / 4...20 мА пост. тока
 - M** — Измерительный нейтральный провод
 - U** — Обратная связь 0...10 В пост. тока
 - Z** — Сигнал позиционирования с принудительным управлением

SAX81..

- 24 В перем. пост. тока, 3-позицион.
- G** — Нейтраль (SN)
 - Y1** — Сигнал позиционирования «Открыть»
 - Y2** — Сигнал позиционирования «Закрыть»

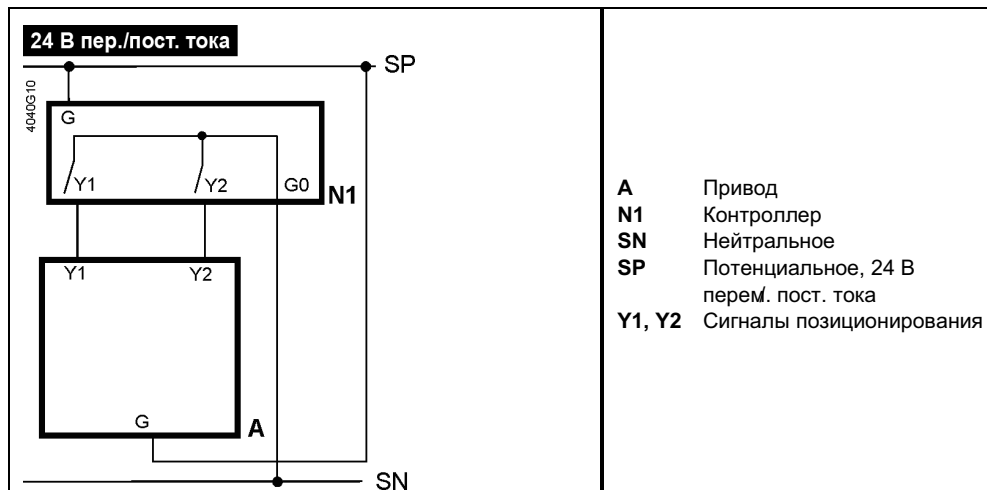
Схемы подключений
SAX31..



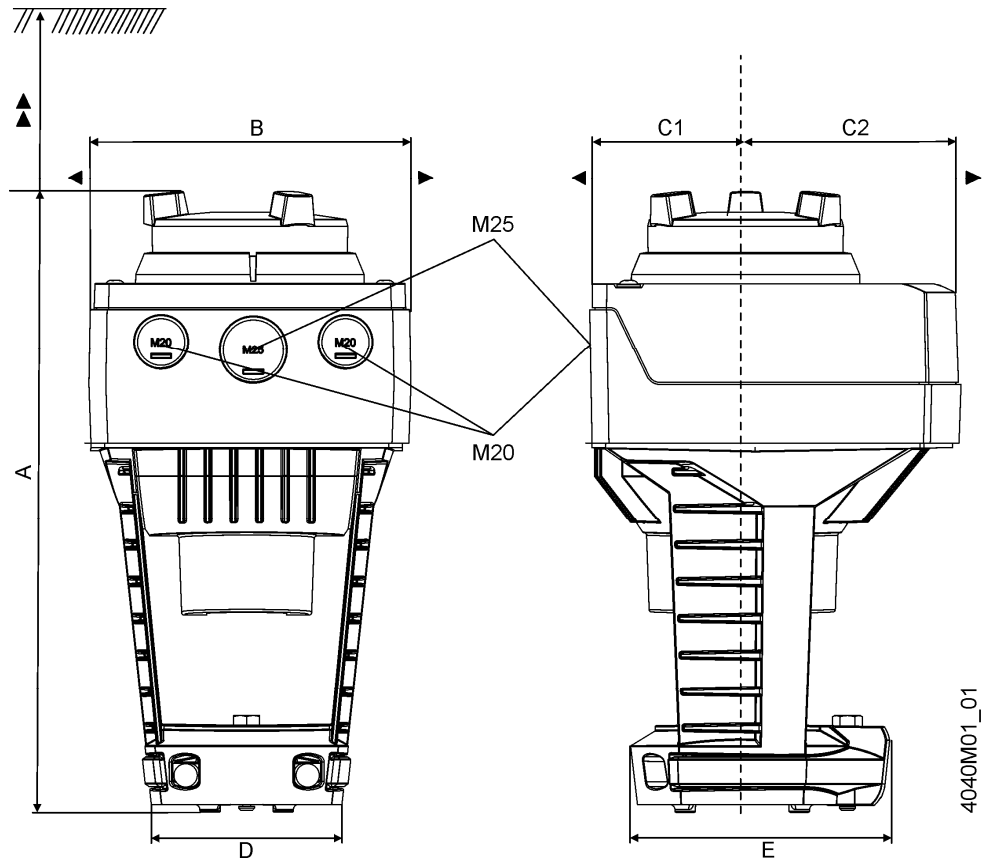
SAX61..



SAX81..



Размеры



4040M01_01

| Номер изделия | A | B | C | C1 | C2 | D | E | ▶ | ▶▶ |
|-------------------------|-----|-----|-----|-----|-----|----|-----|-----|-----|
| SAX..(U ¹⁾) | 242 | 124 | 150 | 68 | 82 | 80 | 100 | 100 | 200 |
| C ASK39.1 | +25 | 154 | 300 | 200 | 100 | - | - | - | - |

2010 Siemens Switzerland Ltd. Возможно внесение изменений

Размеры в мм

¹⁾ SAX..U: Для резьбового соединения 1/2" (21,5 мм диам).

Номера версий

| Номер изделия | Действ. с версии |
|---------------|------------------|
| SAX31.00 | ..A |
| SAX31.03 | ..A |
| SAX61.03.. | ..A |
| SAX81.00.. | ..A |
| SAX81.03.. | ..A |