	УКАЗАНИЯ ПО МОНТАЖУ, ТЕХНИЧЕСКОМУ ОБСЛУЖИВАНИЮ И СОДЕРЖАНИЮ	PTN 2
	ТЯГОВЫЙ ЭЛЕКТРИЧЕСКИЙ ПРИВОД EKOREX PTN2 для клапанов RV102 RV103, RV113, RV2xx	№ TP0605/TPPTN2

1. Установка и настройка механической части, ввод в эксплуатацию

1.1. Серводвигатель подсоединяется на устройство управления при помощи фланца или стойки. Способ крепления приведен на габаритных чертежах на рисунках 1-8.

1.2. Корпус серводвигателя снимается после ослабления двух гаек. После снятия корпуса клеммная коробка доступна для подсоединения питания, сигнализационных выключателей и резистивного передатчика положения, возможно преобразователей от 4 до 20 мА.

1.3. Настройка двигателя:

При помощи ручного управления устанавливается тяга серводвигателя приблизительно на 2 мм перед упорными стойками в положении «ЗАКРЫТО». Тягу вентиля придавим также до положения «ЗАКРЫТО». Шпindelь клапана ввинчивается в муфту и фиксируется гайкой или шпindelь клапана вставляется в муфту таким образом, чтобы поперечная планка муфты попала в канавку на шпинделе (в зависимости от исполнения). Ручное управление повторно наезжает на седло клапана, таким образом осуществляется проверка, отключает ли выключатель момента седло клапана, а не упорные стойки.

Предупреждение: При поставке от производителя серводвигатель всегда установлен в положение «закрыто» на параметры в соответствии с заказом. Учитывайте этот факт при монтаже на клапан, иначе при смене положения выходной тяги необходимо будет менять установку передатчика на выходе, управление положением и выключателем КРО

1.4. Выступающий вал переустанавливается при помощи колеса ручного управления, после снятия корпуса серводвигателя нажатием зубчатого колеса по направлению вниз освобождается от сцепления.

При адаптации тяги зубчатое колесо должно быть нажато. После ввода устройства в эксплуатацию колесо самостоятельно вернется в сцепление. Под обозначением RO поставляется ручное управление, выведенное за пределы шкафа. Ручное колесо нажимается по направлению к корпусу и при перестановке выходного вала должно быть нажато, иначе пружина выскочит из сцепления.

2. Установка электронной части, обслуживание и ремонт

2.1. Электрическое подсоединение имеют право проводить работник, ознакомленные, по крайней мере с § 5 Постановления 50/178 Код.

2.2. Серводвигатель подсоединяется к питающему напряжению после механического укрепления управляемого устройства и после настройки. Подключение проводится медным проводом с макс. сечением 1,5 мм², с общим сопротивлением изоляции мин. 10 М, макс. кабеля 12 мм.

Серводвигатель не имеет собственного выключателя сетевого питания. Составной частью инсталляции серводвигателя должен быть выключатель или предохранитель, размещенный вблизи устройства, позволяющий отключение устройства от сети питания. Схема подключения и чертеж клеммной коробки находится в корпусе устройства и в приложении к инструкции.

2.3. Настройка концевого выключателя положения.

Выключатель КРО устанавливается на требуемый ход после ослабления шурупов M2, перемещением в канавке таким образом, чтобы сцепление произошло на требуемом ходе.

2.4. Настройка сигнализационных выключателей

Серводвигатель устанавливается постепенно в положения, которые нуждаются в сигнализировании. Перемещением в канавке, после ослабления шурупа M2 обеспечивается сцепление соответствующих выключателей.

2.5. Настройка передатчика

Передатчик настроен производителем на ход согласно заказу.

В случае выбора другого хода проводится регулировка следующим способом:

планка с подвижным шурупом переходит в положение «закрыто» (нижняя грань планки от упора около 2 мм).

- ослабляется шуруп, закрепляющий угольник с передатчиком, меняется зубчатый механизм, определяющий ход (поставляется заводом-производителем), угольник устанавливается до сцепления с зубчатой гребенкой и шуруп затягивается.

- проверяется величина избыточного сопротивления, и если она не соответствует ст. Технические требования, то установка производится при помощи вращения вала потенциометра.

- тяга переводится в положение «ОТКРЫТО» и контролируется величина избыточного сопротивления в соответствии со ст. Технические требования:

Провода контура передатчика между концевой втулкой и клеммной коробкой необходимо вложить в PVC-трубку.

2.6. Настройка передатчика с преобразователем от 4 до 20 мА

Преобразователь отрегулирован производителем в соответствии с заказом. При изменении положений Z и O если имеется макс. 15 % хода необходимо действовать следующим образом:

- проконтролировать, находится ли передающий потенциометр между положениями Z и O в действующем секторе с равномерным вращением (визуально или путем измерения в концевых положениях), положение исправляется вращением вала потенциометра

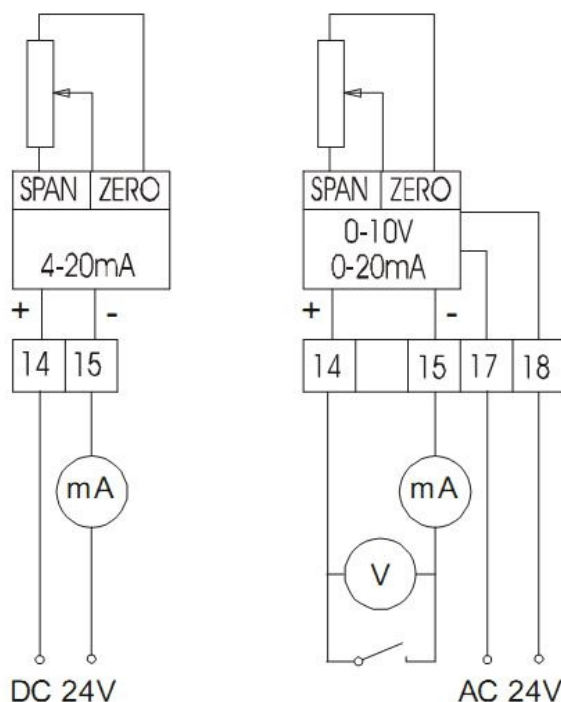
- подсоединяется напряжение (см. схема) в соответствии с типом преобразователя

- серводвигатель устанавливается в положение Z и потенциометром, обозначенным ZERO исправляется необходимая величина в соответствии с типом (4 мА, 0 мА, 0 В)

- серводвигатель устанавливается в положение O и потенциометром, обозначенным SPAN исправляется необходимая величина в соответствии с типом (20 мА, 10 В)

- настройка положения Z и O повторяется до тех пор, пока величины не совпадут (взаимно действуют друг на друга)

- если масштаб изменения больше и поэтому концевые положения нельзя отрегулировать, преобразователь необходимо поменять у производителя



2.7. Настройка блока управления положения OP1 или DMS3

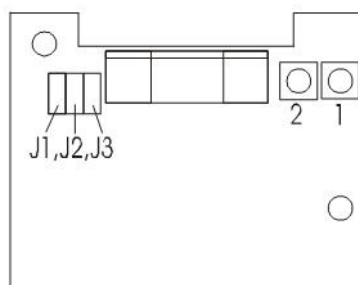
Блок управления настроен производителем на номинальный ход, входной сигнал в соответствии с заказом и достижение конечного положения в направлении сигнала при его потере. Для блока управления DMS3 предоставляется отдельное руководство пользователя.

При изменениях следующих параметров в отношении блока управления OP1 необходимо действовать следующим образом:

2.7.1. Изменение входного сигнала при диапазоне, начинающемся с нуля, проводится путем изменения установок соединителей в соответствии с таблицей:

Установка соединителями:

Установка соединителями:	
от 0 до 1 В	J1, J2
от 0 до 10 В	J2
от 0 до 20 мА	J1, J3
от 4 до 20 мА	J1, J3



2.7.2. Изменение входного сигнала от 4 до 20 мА или от 4 до 20 мА на сигналы, начинающиеся нулем, проводится путем изменения установки соединителей в соответствии с таблицей и следующей калибрацией:

- присоединить регулируемый источник сигналов тока или напряжения
- подсоединить питание
- нажать кнопки 1 и 2 на 5 сек., после их отпуска начнут вместе мигать световые диоды (режим НАСТРОЙКИ)
- на источнике установить нижнее значение напряжения или тока
- серводвигатель перевести вручную в нижнее положение, должны гореть обе LED, если мигает только одна, это сигнализирует о достижении предельного упора и опасности пробуксовки датчика положения, необходимо путем вращения потенциометра повысить значение сопротивления
- нажать кнопку 1 до загорания диода (сохранение данного положения в памяти)
- на источнике установить верхнее значение напряжения или тока
- серводвигатель перевести вручную в верхнее положение, должны гореть обе LED, если мигает только одна, это сигнализирует о достижении предельного упора и опасности пробуксовки датчика положения, необходимо путем вращения потенциометра понизить значение сопротивления
- нажать кнопку 2 до загорания диода (сохранение данного положения в памяти)
- нажать кнопки 1 и 2 на 5 сек. (подтверждение установленных значений в памяти EEPROM)
- выключить и включить питание серводвигателя
- на источнике установить нижнее значение напряжения или тока, подключить питание и серводвигатель должен опуститься в нижнее положение
- на источнике установить верхнее значение напряжения или тока, подключить питание и серводвигатель должен подняться в верхнее положение.

Внимание: Во время проведения настроек не должно происходить нарушение питания, иначе все действия придется повторять!

2.7.3. Смена хода или смена диапазона входного сигнала в диапазоне 30 % соответствующего номинального диапазона проводится действиями, указанными в гл. 2.7.2 – Инструкция по установке, обслуживанию и ремонту, с необходимыми значениями входного сигнала и хода.

2.7.4. При изменениях, превышающих 30 %, необходимо настроить передатчик в соответствии с пунктом о настройке передатчика, при этом контролировать настройку конечных положений по миганию диодов. Входной сигнал устанавливается компьютером во время использования программы настройки.

2.7.5 При помощи компьютера, подключенного к блоку управления при помощи адаптера и при использовании программы настройки, можно настроить:

- конечные положения
- нижнюю мертвую зону от 2 до 5 %
- верхнюю мертвую зону от 2 до 5 %
- температурную защиту двигателя
- течение хода серводвигателя в отношении входного сигнала (напр., линейного, квадратичного, логарифмического или пользовательского в 100 пунктах)
- способ поведения блока управления при превышении установленного диапазона на 5 % (открыть, закрыть, без реакции, пробег до конечного положения по направлению сигнала).

Обеспечивается сервис завода-производителя или можно купить программу установки и адаптер для компьютера.

2.8. Установка емкостного передатчика с преобразователем.

Серводвигатель с передатчиком установлены на ход в соответствии с заказом. В случае выбора другого хода проводится регулировка следующим способом:

- ход регулируется в соответствии с главой «настройка передатчика» (без контроля избыточного сопротивления)
- перед началом регулирования емкостного передатчика необходимо найти область, в которой при повышающемся ходе нарастает величина тока
- после нахождения данной области в положении «закрыто» устанавливается величина 4 мА при помощи крепежа и механического вращения передатчика
- тяга серводвигателя перейдет в положение «открыто» и будет установлена величина 20 мА вращением триммера, вал которого выведен на заднюю сторону передатчика, на 90 от подводящих клемм (никогда в осе передатчика). Для регулирования необходимо воспользоваться отверткой шириной 3 мм. У триммера нет фиксатора, его нельзя повредить перекручиванием.
- в случае, если коррекция тока 20 мА значительна, необходимо повторить настройку на 4 и 20 мА еще раз в соответствии с предыдущими параграфами. Не рекомендуется использовать узкие секторы слишком часто, так как дополнительные ошибки будут появляться все чаще. Самые подходящие секторы от 60 до 120.

Провода контура передатчика между концевой втулкой и клеммной коробкой необходимо вложить в изоляционную трубку.

3. Ввод в эксплуатацию.

3.1. При установке на управляемое устройство, регулировке и подсоединении к питающему напряжению серводвигатель готов к эксплуатации. Серводвигатель всегда установлен в положении «закрыто». При установке на клапан учитывайте данное обстоятельство.

Предупреждение!

Несоблюдение инструкций, указанных в главах 1 и 2 Инструкции по использованию, вызывает ошибочные технические параметры, а также возможные повреждения устройств без права на гарантийный ремонт.

3.2. Обслуживание и сервис

Ручное управление серводвигателя осуществимо в соответствии с гл. 7.4.

Подвижный шуруп при производстве открыт скользящим лаком MOLYKOTE, обеспечивающим постоянную смазку во время всего срока годности, и промазан жиром MOLYKOTE 165 LT.

Зубчатые колеса и подшипники промазаны пластической смазкой MOGUL Lv2 M (присадка сульфит молибдена).

Через каждый год постоянного использования мы рекомендуем смазывать необходимые места указанными смазочными веществами.

4. Запасные части

4.1 Запасные части производитель поставляет по предварительной договоренности

4.2 Ремонт проводит производитель Екогех. На ремонт устройство отправляется в оригинальной или равноценно упаковке без аксессуаров.

5. Таблица ассортимента

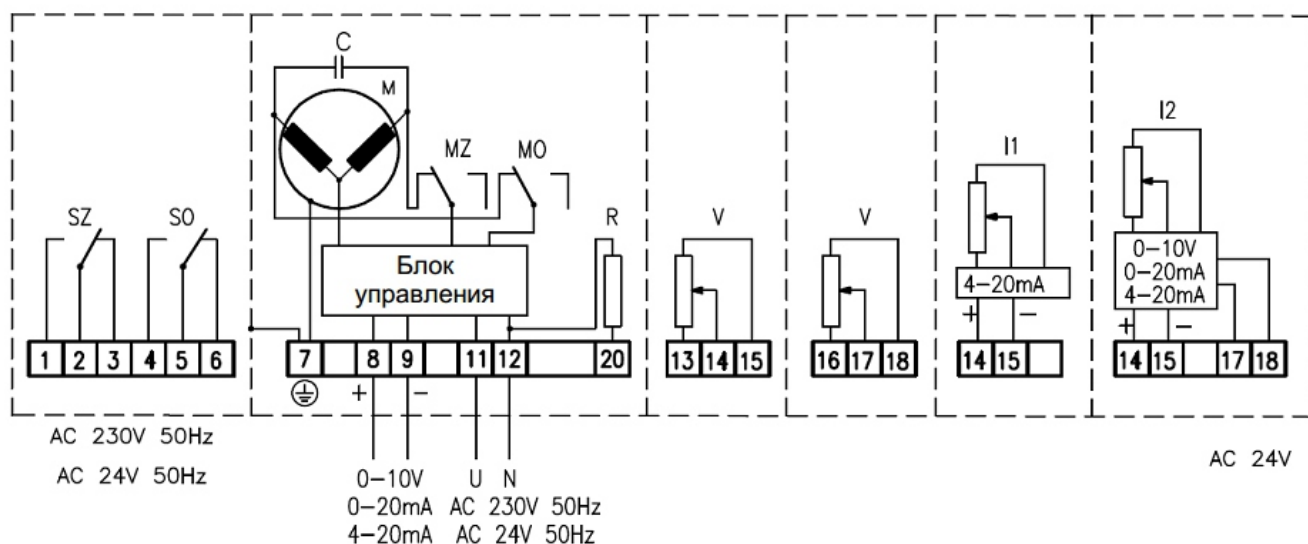
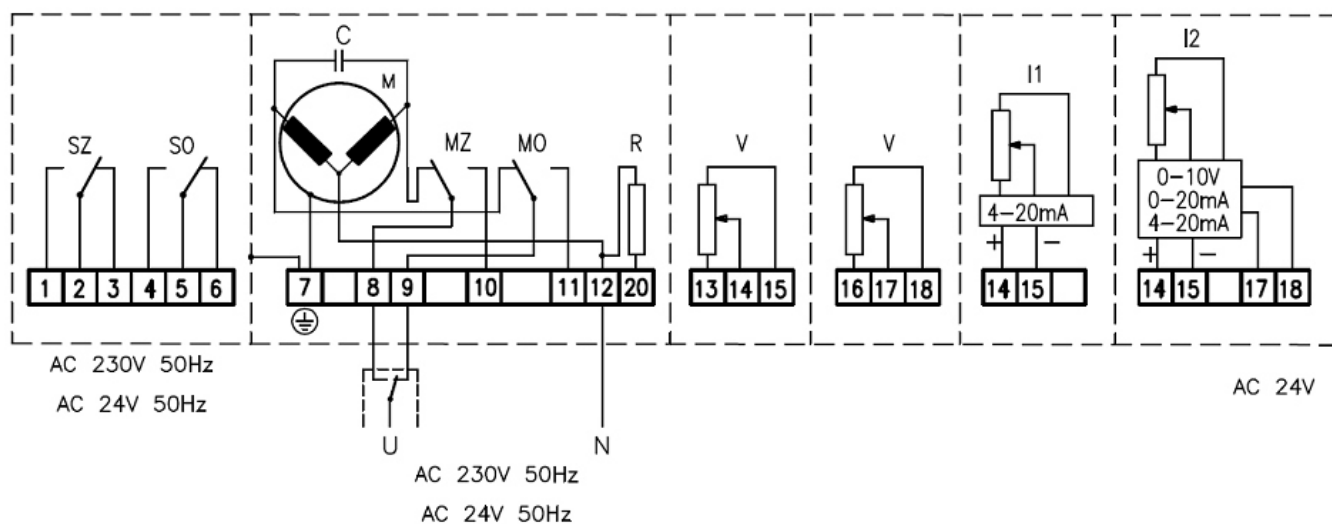
PTN2-	XX	X	X	X	X	X	X	
	20							2kN/10, 16, 25, 32 mm/min Номинальная сила/скорость переустройства
	25							2,5kN/10, 16, 25, 32 mm/min
	32							3,2kN/10, 16, 25 mm/min
	40							4kN/10, 16, 25 mm/min
	99							По договоренности
	0							230 В/50Гц/60Гц Питающее напряжение двигателя
	2							24 В/50Гц/60Гц При 60 Гц скорость повышается на 20%
		1						10 мм/мин
		2						16 мм/мин
		3						25 мм/мин
		4						32 мм/мин
		0						Без оснащения
		1						Выход 0 – 10 В
		2						Выход 0 – 20 мА Самостоятельное питание 24 В АС
		3						Выход 4 – 20 мА
		4						Выход 4 – 20 мА Двупроводниковое подключение
		5						Выход 0 – 100 Ом Резистивный сигнал
		6						Выход 2x 0 – 100 Ом
		7						Выход емкостного передатчика 4-20 мА
		9						По договоренности
		1						Фланец D=25, стойки, шаг 70, муфта M8x1
		1S						Фланец D=25, 4 sl., ст.M8x1, исполнение с сейсмической стойкостью
		2						Фланец D=44, шпindelь с насечкой, стойка хомутиков
		3						Фланец D=65, стойки, шаг 100, муфта M10x1
		3S						Фланец D=25, 4 ст, муф. M8x1, исполнение с сейсмической стойкостью
		4						стойки M16, шаг 100, муфта M12
		5						стойки M12, шаг 110, муфта M12x1.25, клапан BR11
		6						Фланец D=57,5 ст, шаг 100, муфта M2x1.25, клапан BR12
		7						Фланец D=44, шпindelь насечка D=7, клапан RV113, ход 20
		8						Фланец D=44, шпindelь насечка D=10, клапан RV113, ход 40
		9						По договоренности
		0						MO, MZ
		2						MO, MZ, SO, SZ
		4						MO, MZ, KPO Количество и обозначение микровыключателей
		6						MO, MZ, SO, SZ, KPO
		9						По договоренности
						Ї		10 мм Ход тяги
						3		16 мм
						4		20 мм
						5		25 мм
						6		32 мм
						7		40 мм

Таблица действует для трехточечного управления серводвигателя.

По договоренности можно получить сигнал управления 0-1 В, 0-10 В, 0-20 мА, 4-20 мА (код OP1 или /DMS3), ручное управление за пределами шкафа (/RO) или версия с повышенной климатической стойкостью от -45°С до 60°С (/KO)

Заказывается, например, PTN 2-XX.XX.XX.XX / DMS3 4-20 мА / RO

6. Схема подключения и чертеж клеммника



Описание

МО – выключатель силы для положения серводвигателя "О"

МЗ – выключатель силы для положения серводвигателя "Z"

SO – сигнализационный выключатель силы для положения серводвигателя "О»

SZ – сигнализационный выключатель силы для положения серводвигателя "Z»

М – микродвигатель

С – конденсатор

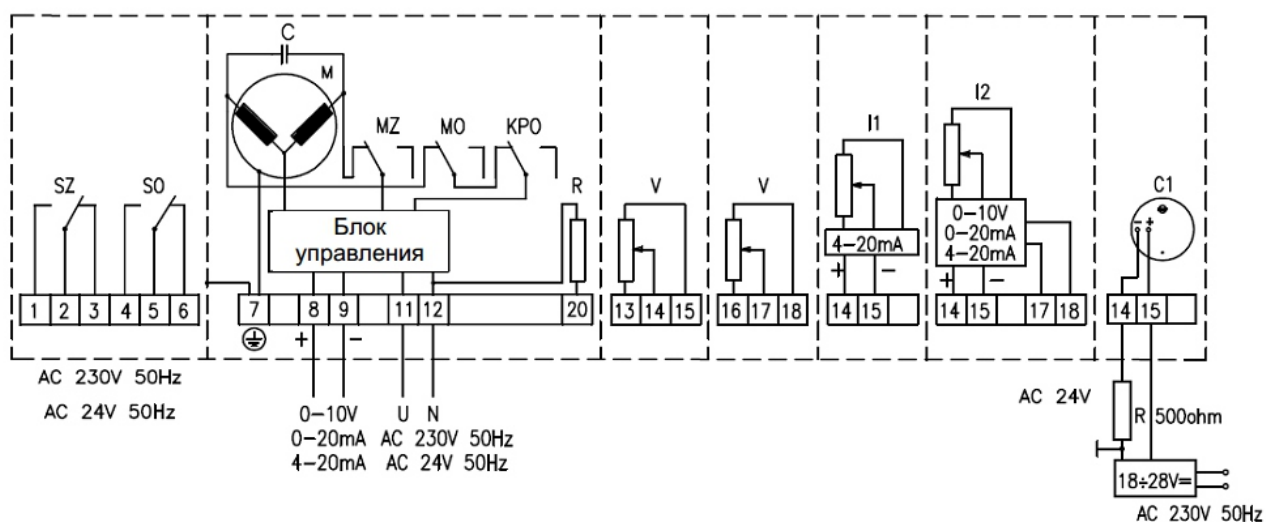
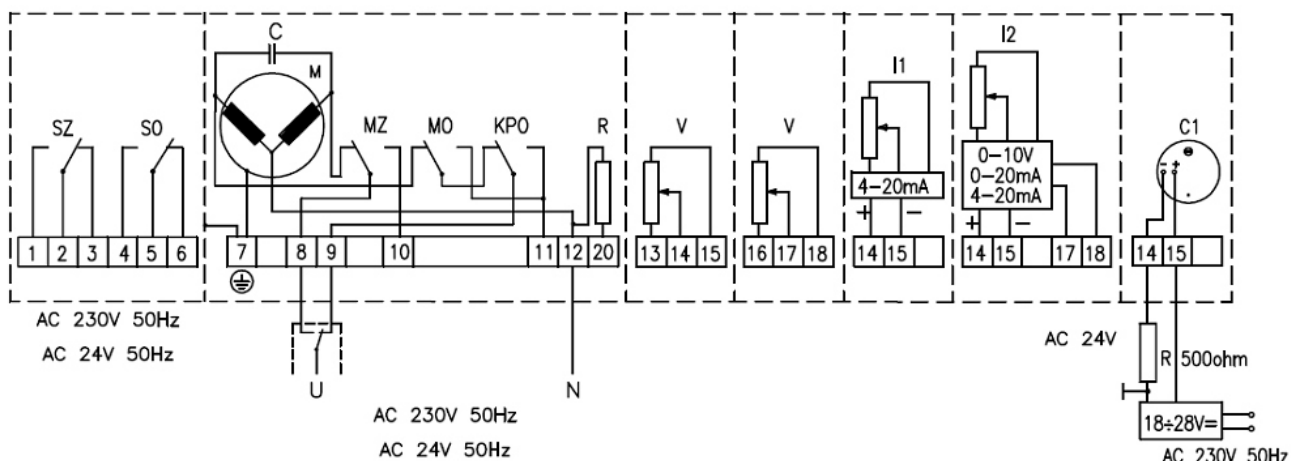
Р – отопительное сопротивление

V – передатчик 100

I1 – преобразователь 4 – 20mA для двух проводного подключения (питание непосредственно от измер. сигнала)

I2 – преобразователь 4 – 20mA для четырех проводного подключения (самостоятельное питание)

6. Схема подключения и чертеж клеммника



Описание

KPO – концевой выключатель положения для положения серводвигателя "O»

MO – выключатель силы для положения серводвигателя "O“

MZ – выключатель силы для положения серводвигателя "Z“

SO – сигнализационный выключатель силы для положения серводвигателя "O»

SZ – сигнализационный выключатель силы для положения серводвигателя "Z»

M – микродвигатель

C – конденсатор

R – отопительное сопротивление

V – передатчик 100

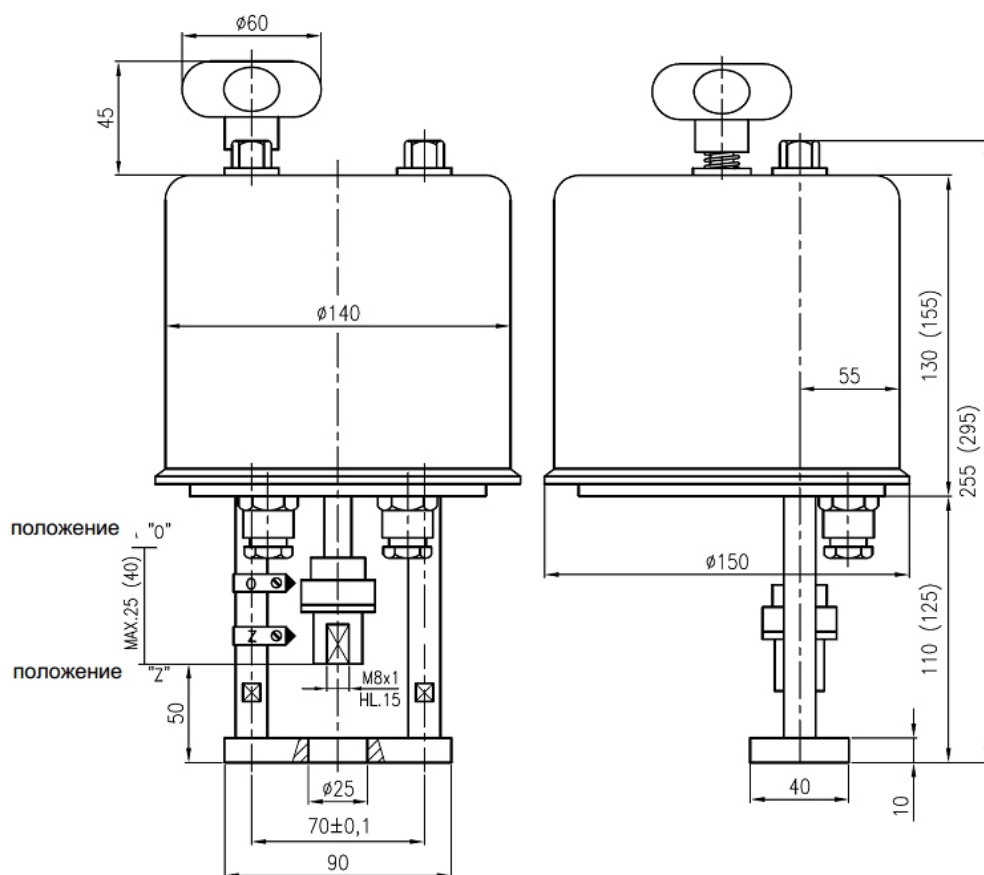
I1 – преобразователь 4 – 20mA для двух проводного подключения (питание непосредственно от измер. сигнала)

I2 – преобразователь 4 – 20mA для четырех проводного подключения (самостоятельное питание)

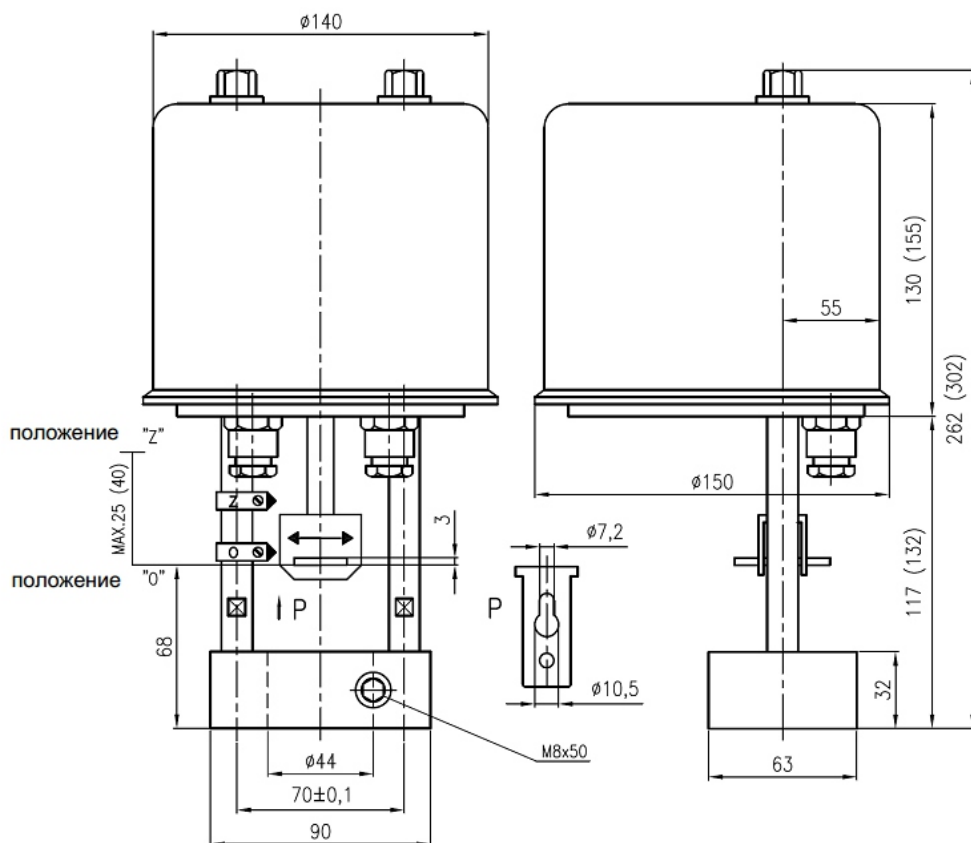
C1 – емкостный передатчик

7. Габаритные чертежи вариантов подсоединения

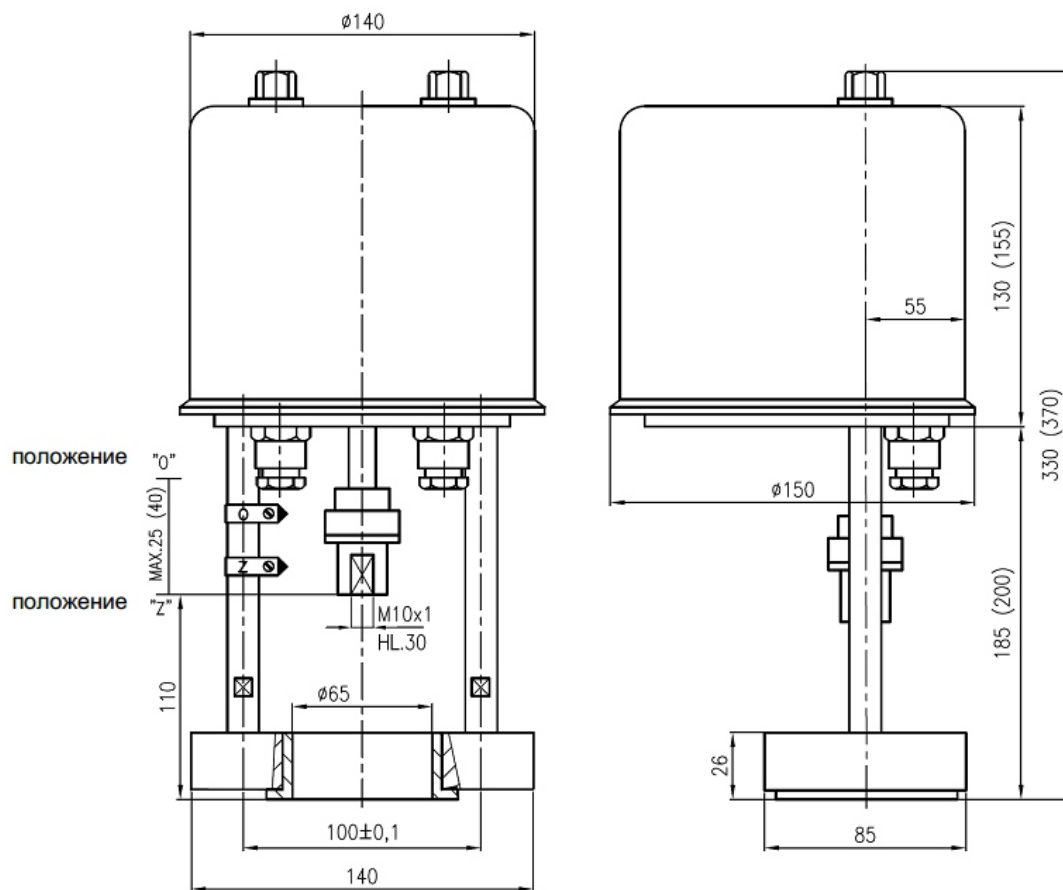
7.1. Габаритный чертеж – подсоединение PTN2.XX.XX.X1



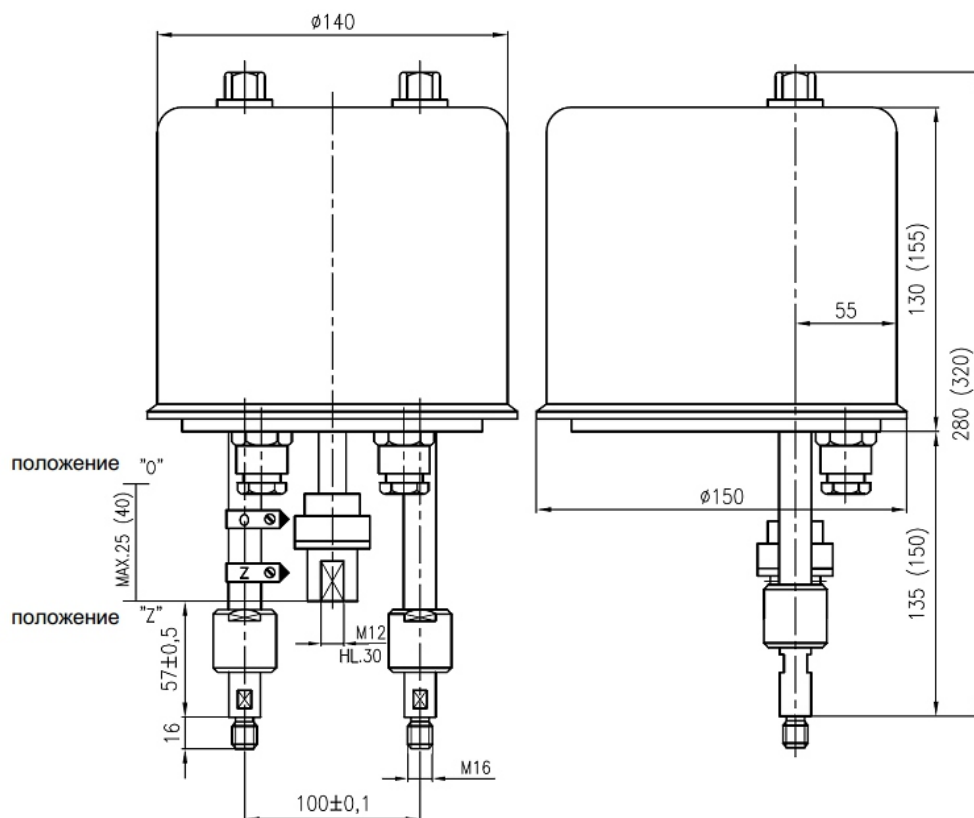
7.2. Габаритный чертеж – подсоединение PTN2.XX.XX.X2



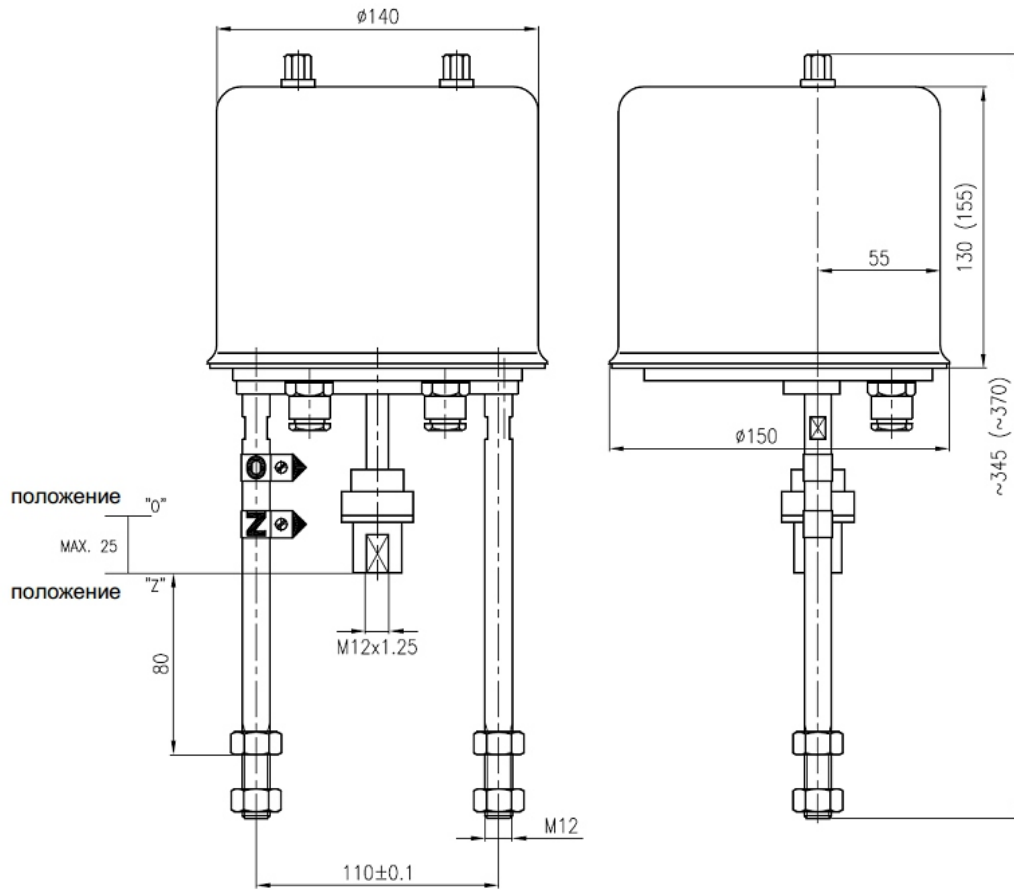
7.3. Габаритный чертеж – подключение PTN2.XX.XX.X3



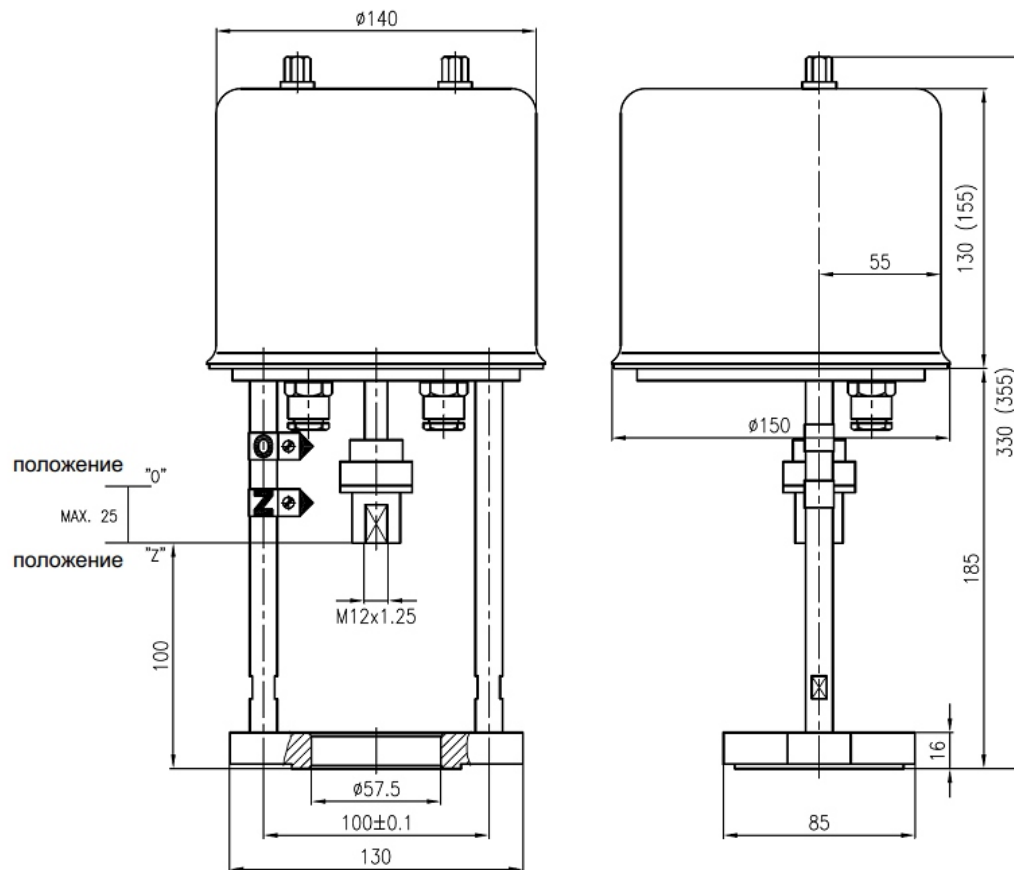
7.4. Габаритный чертеж – подключение PTN2.XX.XX.X4



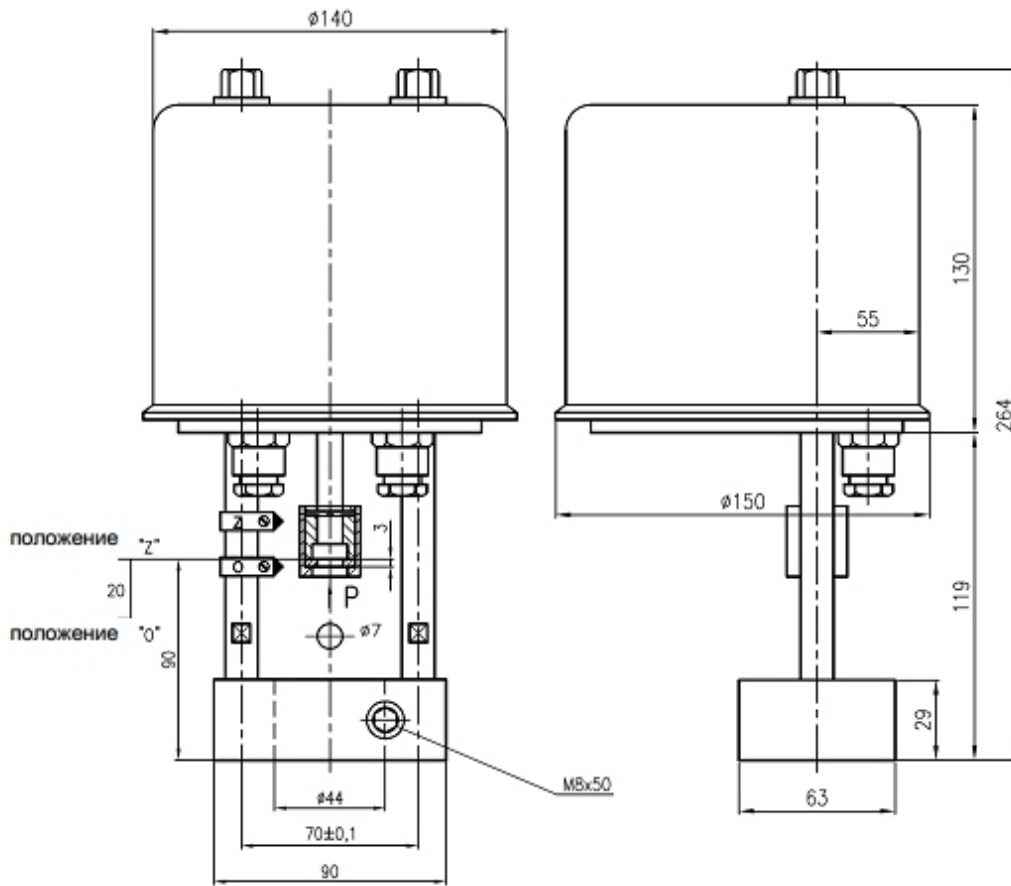
7.5. Габаритный чертеж – подключение PTN2.XX.XX.X5



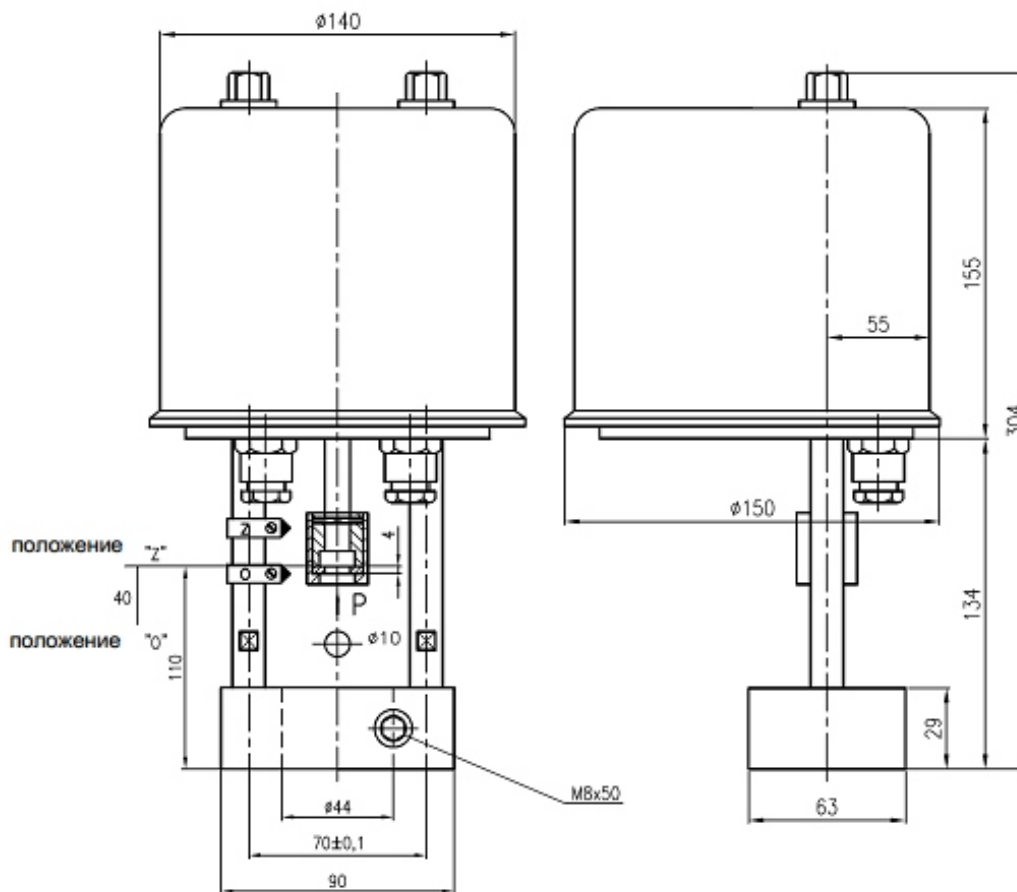
7.6. Габаритный чертеж – подключение PTN2.XX.XX.X6



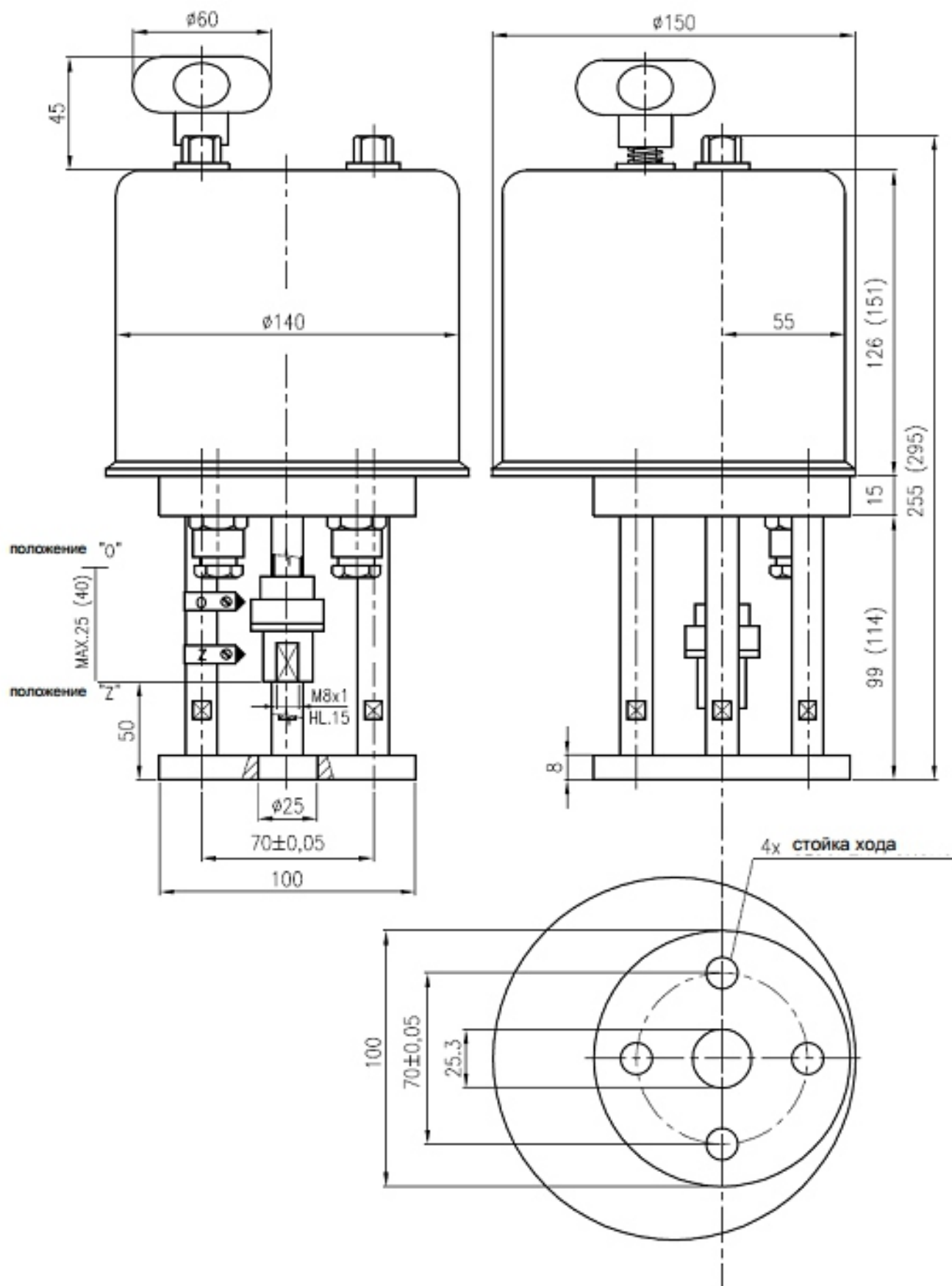
7.7. Габаритный чертеж – подключение PTN2.XX.XX.X7



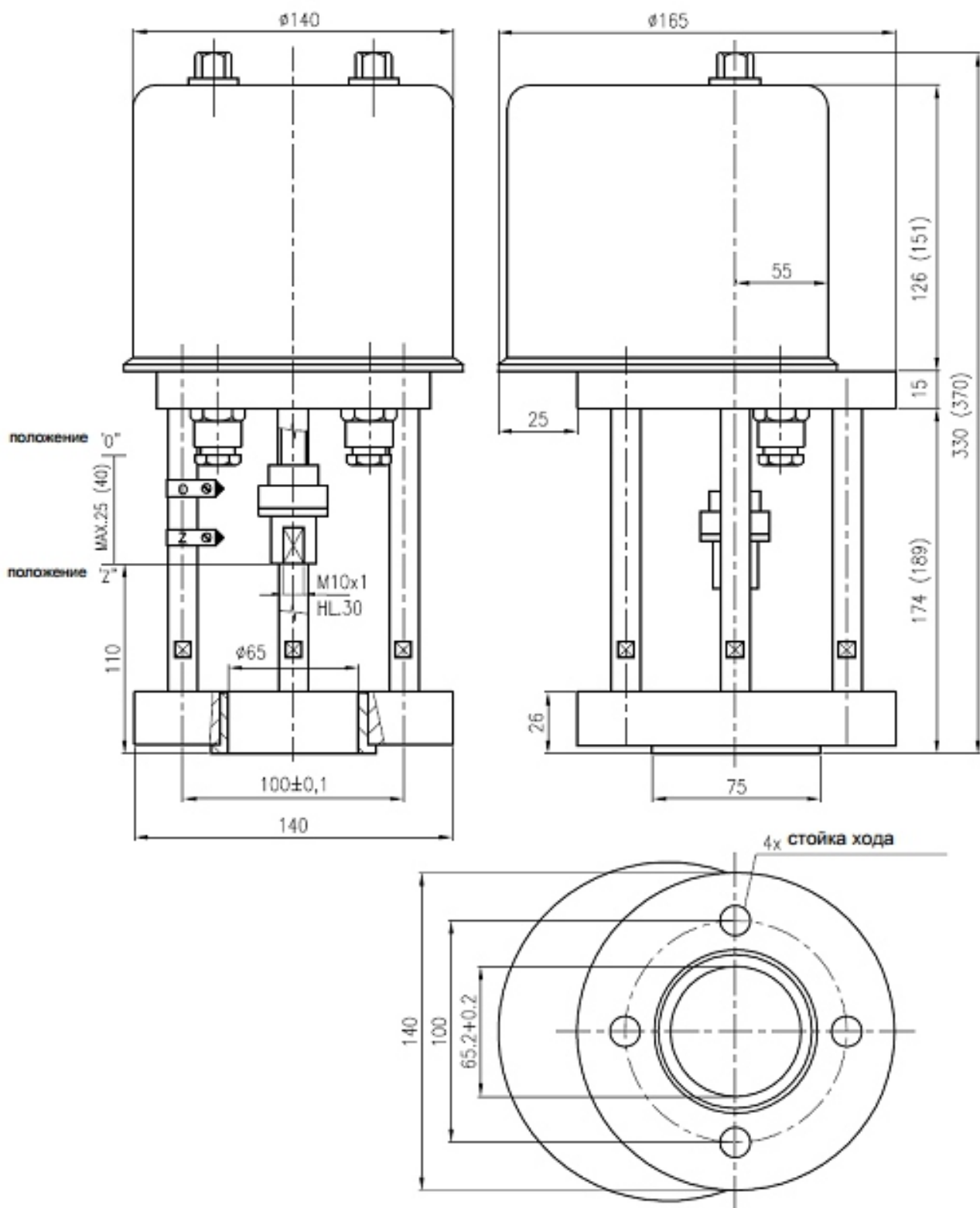
7.8. Габаритный чертеж – подключение PTN2.XX.XX.X8



7.9. Габаритный чертеж – подключение PTN2.XX.XX.X1S



7.10. Габаритный чертеж – подсоединение PTN2.XX.XX.X3S



Знак соответствия
при обязательной
сертификации



tel.: +7 (950) 002-55-00 E-mail: info@ldmvalves.ru
www.ldmvalves.ru